



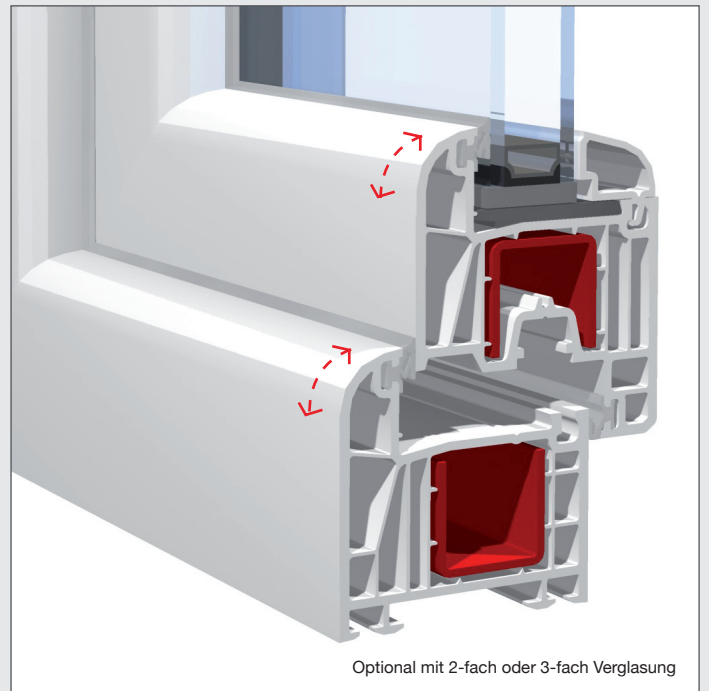
hilzinger Redondo

für besondere Ansprüche beim Thema Design.

Das Fenstermodell **hilzinger Redondo** mit einer Bautiefe von 70 mm liegt mit seinen runden, dominierenden Konturen voll im Trend und passt sich seiner Umgebung perfekt an. Ausgestattet mit dem neuen Beschlag **ProTECT TITAN** im Silber-F9-Design und moderner Wärmeschutzverglasung erfüllt es höchste Anforderungen an Sicherheit, Schall- und Wärmedämmung.



Fensterprofil
im Runddesign!



Optional mit 2-fach oder 3-fach Verglasung

hilzinger Redondo



Die Sicherheit gönn' ich mir.

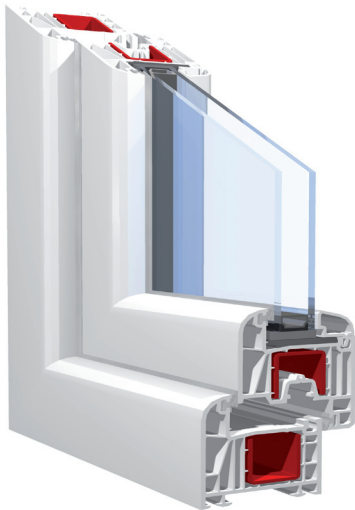
hilzinger GmbH
Fenster + Türen

Fensterprofil im Runddesign

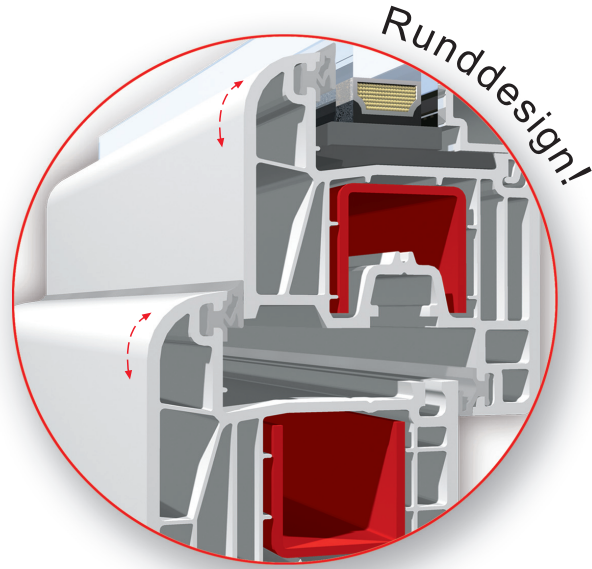
Das Fenstersystem **hilzinger Redondo** erhalten Sie in der Oberfläche weiß, ähnlich RAL 9016. Ausgestattet mit einer Bautiefe von 70 mm, zwei umlaufenden Dichtungsebenen und moderner 2-fach Verglasung, erfüllt **hilzinger Redondo** bereits in der Standardausführung die hohen Anforderungen der Energieeinsparverordnung (EnEV).

Für einen noch besseren Wärmeschutz gibt es **hilzinger Redondo** optional auch mit hochdämmender 3-fach Verglasung und einem Ug-Wert von 0,7 W/m²K.

Jedes Fenster ist hergestellt nach dem RAL-Gütezeichen und beinhaltet den einbruchhemmenden Markenbeschlag **ProTECT TITAN** im Silber-F9-Design.



Stand: September 2010



ProTECT TITAN

- Silber-F9-Design
- abrieb- und wartungsarme Beschlagstechnik
- Fehlbedienungssperre
- einbruchhemmende Basis-Sicherheit
- RAL geprüfter Fenstergriff mit Stahlkern

Optional

- abschließbare Griffolive
- Basis-Sicherheit Plus mit bärenstarkem Zangen-Verschluss
- Sicherheitsbeschlag WK 1 und WK 2 in Anlehnung an DIN V ENV 1627



Wärmeschutz-Verglasung

- Scheibenaufbau 4/16/4
- Ug-Wert 1,1 W/m²K
- g-Wert 63%
- Lichttransmission 79 %
- R_{w,P} 32 dB

Optional

- Schallschutzglas bis Klasse V
- Sonnenschutzglas
- Sicherheitsglas
- 3-Scheiben-Wärmeschutzglas
- selbstreinigendes Glas
- Glas mit innenliegenden Sprossen
- Glas mit Aufsatzsprossen
- Ornamentglas

Legende

Ug-Wert = Wärmedurchgangskoeffizient Glas

g-Wert = Energiegewinnungsgrad

R_{w,P} = geprüfter Schalldämmwert